



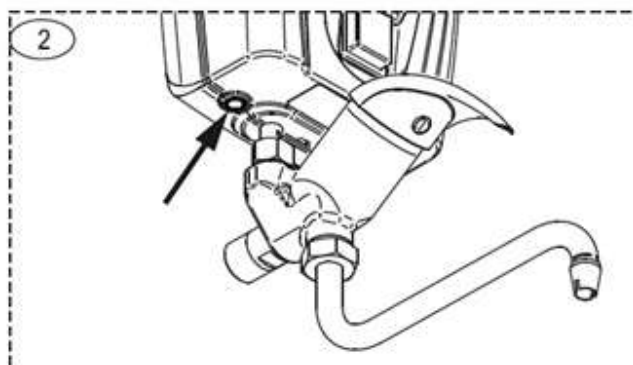
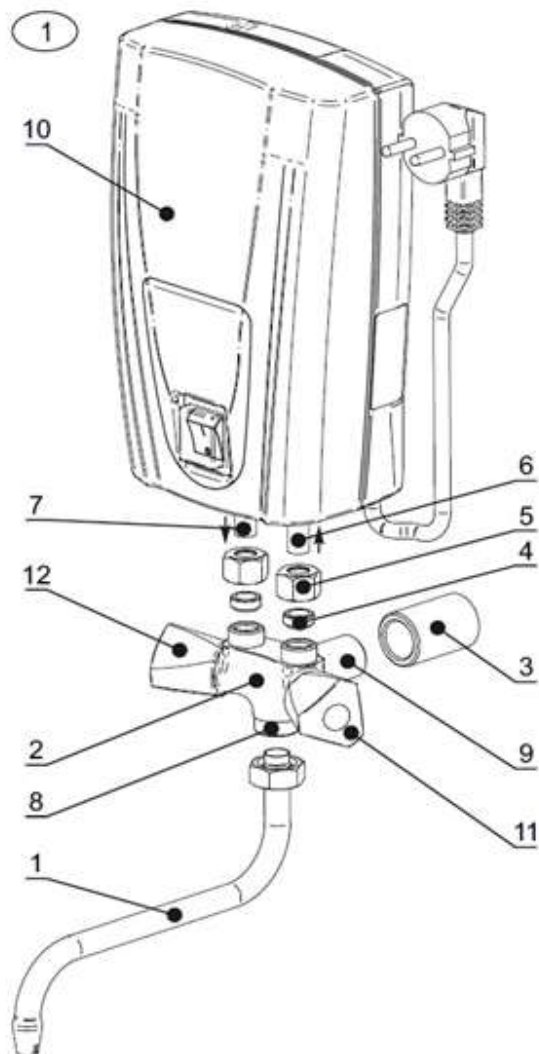
Protočni bojleri u domaćinstvu

Tehnički opis

Priručnik za instalaciju, upotrebu, održavanje i garantni uslovi

Pažnja!

Pre instalacije i stavljanja u rad pažljivo pročitajte ovaj priručnik!



1. Izliv slavine
2. Telo slavine
3. Priključni deo od 1/2"
(nije deo opreme uređaja)
4. Zaptivač
5. Navrtka 3/8"
6. Dolazni priključak
7. Odlazni priključak
8. Izlaz tela slavine
PAŽNJA! Ovde priključivati samo originalni izliv slavine
9. Ulaz tela slavine 1/2"
10. Bojler
11. Ručica za toplu vodu
12. Ručica za hladnu vodu

Tehnički podaci:

Tip uređaja	E41	E51	E71	E42	E52	E72
Tip slavine	Klasična dvoručna			Jednoručna		
Namena	Iznad lavaboa ili sudopere					
Mrežni napon	230 V					
Snaga (W)	3500	5000 (3500+1500)	6500 (3500+3000)	3500	5000 (3500+1500)	6500 (3500+3000)
Nominalni pritisak (Mpa)	0					
Tip uređaja	Izliv slobodnim padom					
Pritisak dolazne vode	0,2 – 0,8					
Temperatura protoka vode pri temperaturi dolazne vode od 12 °C	59,5 °C	68.5 °C	71 °C	59.5 °C	68.5 °C	71 °C
	Kada je protok vode					
	1 l/min	1.2 l/min	1.5 l/min	1 l/min	1.2 l/min	1.5 l/min
	43.5 °C	46 °C	56 °C	43.5 °C	46 °C	56 °C
Dimenzije	232x145x85					

VAŽNI MOMENTI ZA SIGURNU UPOTREBU:

Pre početka instalacije i stavljanja u rad obavezno pažljivo pročitajte uputstvo. Uputstvo je tako napisano da upozna korisnika sa uređajem, pravilima za odgovarajuću i sigurnu upotrebu i sa načinom održavanja.

Pored toga ovo uputstvo je preporučljivo pokazati stručnom licu koje instalira uređaj ili vrši njegovu popravku. Instalacija i puštanje u rad nije obaveza prodavca ili proizvođača za ostvarivanje garancije. Ovaj priručnik držite da odgovarajućem mestu da se možete s njime poslužiti u slučaju problema sa uređajem. Poštovanje ovih pravila obezbediti će bezbednu upotrebu uređaja i jedan je od garantnih uslova.

PAŽNJA! Uređaj je namenjen za isključivu upotrebu u domaćinstvu, za zagrevanje vode iz javne vodovodne mreže koja opslužuje odgovarajući kvalitet vode.

PAŽNJA! Bojler treba postaviti i koristiti samo u prostorijama sa temperaturom iznad tačke smrzavanja, s odgovarajućom zaštitom od požara i pod uslovima koji zadovoljavaju nivo zaštite od požara. Ukoliko se toga ne pridržavate, uređaj se može oštetiti i kao rezultat ne pridržavanja uputstava gubite prava iz garancije.

PAŽNJA! Ugradnju uređaja i njegovo povezivanje na vodovodnu mrežu treba da uradi stručno lice u skladu sa ovim priručnikom i važećim lokalnim propisima. Pritisak vode u vodovodnom sistemu treba da je veći 0,2 MPa i niži od 0,8 Mpa.

PAŽNJA! **Ne instalirajte uređaj pod pritiskom!**

PAŽNJA! Ne blokirajte otvor sigurnosnog ventila! Slika 2.

PAŽNJA! Obavezna je upotreba originalnih rezervnih delova!
Zabranjena je montaža neoriginalnih ručica!

PAŽNJA! Na izlaz slavine postavljajte SAMO originalne cevi izliva.

PAŽNJA! Bojleri se proizvode sa otvorom atmosferskog pritiska i zabranjeno je postavljanje raznih priključaka na izlaz vode. Ovo može dovesti do oštećenja uređaja!

PAŽNJA! Priključivanje uređaja na mrežno napajanje može izvesti samo stručno lice u skladu sa uputstvima iz ovog priručnika i važećim lokalnim propisima. Uređaj mora biti pravilno priključen na mrežu i zaštitno uzemljenje! Ne priključujte uređaj na mrežu dok se bojler ne napuni potpuno vodom! Ne pridržavanjem uređaj postaje opasan za upotrebu i u tom slučaju ga je zabranjeno koristiti!

PAŽNJA! Da bi se bezbedno priključili na električnu mrežu, priključni kablovi tipova "E41" i "E42" treba budu na propisan način izvedeni.

PAŽNJA! U slučaju oštećenja napojnog kabela kontaktirajte najbliži ovlašteni servis ili stručno lice koje će omogućiti popravku ili zamenu oštećenog kabela.

PAŽNJA! Potrebno je da se u strujno kolo iz kojeg se snabdeva uređaj ugradi mogućnost prekida svih polova u slučaju problema sa napajanjem. Između strujnog kola i priključka uređaja na električnu mrežu nije dozvoljena ugradnja nikakvog prekidača ili osigurača.

PAŽNJA! Uređaj mogu koristiti deca mlađa od 3 godine, osobe sa mentalnim nedostacima te osobe koje imaju manje iskustva ili znanja u upotrebi uređaja, samo uz nadzor ili uputstva osoba koja poznaju upotrebu uređaja i znaju koje su opasnosti nepravilne upotrebe. Deca se ne smeju igrati uređajem i raditi njegovo čišćenje i održavanje.

PAŽNJA! U toku upotrebe uređaja može doći do opekotina!

PAŽNJA! Ne dodirujte uređaj ili njegov upravljački deo vlažnim rukama, bosonogi ili stojeći na vlažnoj podlozi!

PAŽNJA! Upotreba uređaja nije dozvoljena ukoliko je došlo do nepredviđenog smanjenja protoka vode iz izliva slavine, jer onda dolazi do povećanja pritiska u uređaju i može doći do aktivacije zaštitnog ventila.

PAŽNJA! Konstantno proveravajte kapacitet protoka vode iz slavine jer može doći do taloženja kamenca. Ukoliko je to slučaj obavezno preduzmite mere za odstranjivanje istog.

PAŽNJA! Ne upotrebljavajte uređaj ako postoji mogućnost da je voda u uređaju zamrznuta (sobna temperatura je bila ispod 0 °C ili je nedavno u prostoriji bila ispod te vrednosti). **OBAVEZNO**, isprazniti vodu iz bojlera – vidi poglavlje "Održavanje i prevencija". Zabranjena je eksploatacija uređaja u kojem se smrznala voda.

PAŽNJA! Zabranjeno je da snabdevanje uređaja vodom obavlja drugi uređaj ili sistem za grejanje vode!

ZAŠTITA ŽIVOTNE SREDINE

Ovaj uređaj je označen u skladu sa evropskom direktivom o otpadnoj električnoj i elektroničkoj opremi (WEEE). Osigurajte da se ovaj proizvod pravilno zbrine i pomogne u sprečavanju potencijalnih negativnih posledica po životnu sredinu i zdravlje ljudi, koje bi nastale neprimerenim postupanjem sa otpadom. Simbol na proizvodu ili na pratećim dokumentima označava da se proizvod ne sme tretirati kao kućni otpad. Umesto toga, treba ga predati odgovarajućem sabirnom centru za reciklažu. Odlaganje se mora izvršiti u skladu sa lokalnim propisima o zaštiti životne sredine. Za detaljne informacije o odlaganju i reciklaži proizvoda obratite se lokalnoj kancelariji, službi za odvoz smeća ili dobavljaču uređaja.

TEHNIČKI OPIS:

Uređaj je namenjen za isključivu upotrebu u domaćinstvu, za zagrevanje vode iz javne vodovodne mreže koja opslužuje odgovarajući kvalitet vode. Uređaj za grejanje tople vode je priključen na vodovodnu mrežu i toplu vodu obezbeđuje samo na mestu na kojem je postavljen. Voda se greje dok protiče kroz bojler.

Bojler je izrađen u tri osnovna modela od kojih svaki raspolaže sa dve verzije:

- E41 model –slavina sa klasičnim ručicama, 3,5 kW snage
- E42 model – jednoručna slavina sa keramičkim uloškom, 3,5 kW snage
- E51 model - slavina sa klasičnim ručicama, 5 kW snage
- E52 model - jednoručna slavina sa keramičkim uloškom, 5 kW snage
- E71 model - slavina sa klasičnim ručicama, 6,5 kW snage
- E72 model - jednoručna slavina sa keramičkim uloškom, 6,5 kW snage

Na slici 1 se nalazi E41 tip bojlera u osnovnoj varijanti.

Proizvođač zadržava pravo na promenu spoljnog izgleda i opreme uređaja dok zadržava standard u pogledu sigurnosti i funkcionalnosti.

PRIKLJUČIVANJE BOJLERA NA VODOVODNU MREŽU

Instalacija bojlera i pripadajuće slavine se odvija u sledeći način – vidi sliku 1:

- Telo slavine (2) se priključi na vodovodnu mrežu preko priključnog dela od ½" (3). Priključni deo nije sastavni deo opreme grejača. Da bi spojevi bili dobro navrnuti koristite teflon trake ili drugi odgovarajući materijal. Upotrebite odgovarajući ključ za zatezanje. Kod zatezanja priključka obratite pažnju da je on u horizontalnom položaju kako bi ostali delovi bili na odgovarajući način montirani.
- Na telo slavine priključite SAMO izliv slavine koji je priložen u paketu (1). Pažnja! Priključivanje drugačijeg izliva slavine može dovesti do narušavanja sigurnosti ili funkcionalnosti bojlera.
- Odvrtite navrtke 3/8 "(5) i izvadite zaptivače (4).
- Sa dolazno/odlaznog priključka bojlera odstranite plastične zaštite (6,7).
- Postavite matice (5) i zaptivače (4) na priključne vodove bojlera.
- Pažljivo postavite priključne cevi bojlera u otvore tela slavine. Priključne cevi bojlera treba da dodirnu dno otvora tela slavine. Oznaka na priključnoj cevi koja pokazuje na dole treba da ostane sa desne strane dok oznaka za gore treba da ostane sa leve strane.
- Dok jednom rukom pridržavate bojler, drugom zatežite matice 3/8 ".
- Pazite da su zaptivači dobro namešteni.
- Matice od 3/8 " zategnite odgovarajućim ključem ali pazite da ih ne pretegnete.

PAŽNJA! Zabranjeno je na bojler montirati telo slavine koje nije bilo u standardnoj opremi bojlera.

PAŽNJA! Zabranjeno je na telo slavine (8) montirati priključke ili rezervne delove koji nisu u standardnoj opremi bojlera!

Napunite rezervoar bojlera okretanjem crvene ručice slavine do kraja u smeru suprotnom od smera kazaljke na satu ili postavljanjem jednoručne slavine u položaj desno (ako je priključak tople na desnoj strani) i gore. Sačekajte da iz slavine stabilno i jako curi voda. Potom zatvorite slavinu okretanjem ručice u smeru kazaljke na satu ili jednostavnim pokretom prema dole ako je u pitanju jednoručna slavina. Budući da je aparat opremljen otvorom za atmosferski vazduh okretanje ručice može dovesti do ispuštanja vode iz slavine sve dok se odvod rezervoara potpuno ne isprazni. Ovo nije greška a količina vode koja na ovaj način istekne je minimalna.

PAŽNJA! Ako se ne obavi punjenje rezervoara može doći do oštećenja grejača.

PAŽNJA! Posledice nepoštovanje ovih uputstava nisu sastavni deo garantnih uslova a sva nastala šteta ide na teret korisnika.

PRIKLJUČIVANJE BOJLERA NA ELEKTRIČNU MREŽU

Protočni bojleri spadaju u I. klasu što se tiče propisa o izolaciji.

Priključak na koji se priključuje uređaj treba da trofazni: faza, nula, uzemljenje. Priključak strujnog kola na koji se uređaj priključuje treba na odgovarajući način izvesti a takođe i sam uređaj priključiti na unapred definisan način. Uzemljenje ne sme biti ni u kojoj tački prekinuto. Preseke potrebnih provodnika i potrebne osigurače specificiramo u nastavku ovog uputstva. Električna instalacija na koju se priključuje uređaj mora biti izvedena po važećim lokalnim propisima.

Modeli E41 i E42 su fabrički opremljeni Schuco napojnim kablom i utikačem. Priključenje uređaja se odvija na način da se on priključuje jednostavnim postavljanjem Schuco utikača u utičnicu. Utičnicu je potrebno postaviti na poziciju koja je van domašaja vlage, da je lako dostupna. Presek provodnika treba da je minimalno 2,5 mm². Osigurač potreban za funkcionisanje uređaja je 16 A.

Modeli E51, E52, E71 i E72 su fabrički opremljeni trofaznim napojnim kablom.

- Svaki provodnik napojnog kabela modela E51 i E52 je preseka 2,5 mm².
- Svaki provodnik napojnog kabela modela E71 i E72 je preseka 4 mm².
- Za priključenje izaberite poziciju koja je van domašaja vlage i prskanja vode.
- Za upotrebu modela E51 i E52 treba obezbediti priključak koji raspolaže provodnicima od minimum 2,5 mm² i koji je opremljen osiguračem od 25 A.
- Za upotrebu modela E71 i E72 treba obezbediti priključak koji raspolaže provodnicima od minimum 4 mm² i koji je opremljen osiguračem od 35 A.

PAŽNJA! POTREBNO JE da provodnici koji snabdevaju priključak uređaja budu:

- Braon - faza
- Plava - nula
- Žuto-zelena - uzemljenje

PAŽNJA! OBAVEZNO je da u strujni krug za modele E51, E52, E71 i E72 bude postavljena zaštita od prenapona. Napajanje uređaja se ne sme prekidati ugrađenim prekidačem.

PAŽNJA! Prilikom povezivanja uređaja električna instalacija treba da je izvedena na odgovarajući način. Ne pridržavanje pravila može ugroziti funkcionisanje uređaja a u tom slučaju je upotreba uređaja zabranjena!

PAŽNJA! Ne pridržavanje zahteva za izvođenje instalacije za priključenje uređaja ugrožava sigurnost upotrebe uređaja pa je upotreba istog u tom slučaju zabranjena. Posledice nepoštovanje ovih uputstava nisu sastavni deo garantnih uslova a sva nastala šteta ide na teret korisnika.

Kontrolu izvedene instalacije i priključivanje uređaja treba da uradi stručno lice.

Posle montaže uređaja i njegovog priključenja na vodovodnu i električnu mrežu treba prekontrolisati njegovo funkcionisanje. Sve ove radnje treba da obavi stručno lice. Ove radnje ne spadaju u delokrug proizvođača ni dobavljača pa se garantni uslovi ne odnose na njih.

UPOTREBA UREĐAJA:

Bojler se može uključiti samo u toku rada. ZAPAMTITE! kontrola se vrši dok je uređaj isključen (pritisnite deo sa ključem oznake "0"), crvenu ručicu okrenite u suprotnom smeru od smera kazaljke na satu (slavina sa klasičnim ručicama), ili podizanjem ručice i okretanjem u desno (jednoručna slavina sa keramičkim uloškom). Sačekajte da iz izliva slavine potekne kontinuirani mlaz vode.

PAŽNJA! Ako iz slavine ne curi voda verovatno je začepljena. U tom slučaju uređaj se ne sme koristiti, molimo pročitajte deo o Održavanju i prevenciji.

PAŽNJA! Nikada ne uključujte uređaj ako postoji verovatnoća da se voda u rezervoaru uređaja smrzla! Mogu da se oštete grejač i sam rezervoar uređaja.

Ukoliko je rezervoar uređaja napunjen vodom i uređaj korektno povezan na električnu mrežu može se pomoću crvene ručice ili jednoručne slavine pokrenuti rad grejača vode:

- Ukoliko isključimo uređaj (na oznaci "0" označen krajnji položaj) iz izliva slavine će poteći samo hladna voda.
- Ukoliko uključimo uređaj (pozicija I i/ili II na oznaci sa ključem) okretanjem ručice na slavini iz nje će poteći mlaz vode, uključice se identifikaciona lampica i pokrenuce se grejanje vode. Posle 15 - 30 sekundi temperatura vode će se ujednačiti i stabilizovati.
- Ukoliko je dugme za uključenje u položaju uključen okretanjem ručica kod slavina sa klasičnim ručicama ili podizanjem ručice kod jednoručnih slavina sa keramičkim uloškom možemo doći do željene temperature vode.

NAPOMENA! Za podešavanje temperature vode koristimo samo crvenu ručicu. Ukoliko je mlaz slabiji voda je toplija a ako je mlaz kontinualan i snažan onda

temperatura vode pada. Plavu ručicu koristimo samo ako nam treba hladna voda.

Kod tipova E51, E52, E71 i E72 možemo kontrolisati temperaturu zagrevanja vode uključivanjem jednog ili oba grejača pomoću tastera sa oznakama "I" ili "II". Ukoliko je taster u položaju "I" u upotrebi je snažniji grejač dok je u slučaju položaja "II" uključen grejač za dogrevanje kako bi se povećao kapacitet grejanja vode. Ako je uređaj samo priključen na mrežu voda se možda neće zagrevati na zadovoljavajuću temperaturu.

U uređaj je ugrađen limitator temperature koji štiti uređaj od pregrevanja. U situaciji kada temperatura vode dostigne graničnu vrednost limitator isključuje grejače a kada temperatura padne previše nisko on ih uključuje.

Kada ste toplu vodu potpuno iskoristili, zatvorite toplu slavinu, postavite prekidač u položaj "0" i sačekajte da voda iscuri iz izliva slavine.

RUKOVANJE I ODRŽAVANJE:

Uređaj je opremljen specijalnim ventilom koji ga štiti od pojave povišenog radnog pritiska. U situacijama pojave povišenog radnog pritiska membrana ventila pukne i počinje da curi voda iz cevi ventila. Izlaz sigurnosnog ventila se nalazi na donjem delu uređaja – slika 2.

PAŽNJA! Zabranjeno je zatvaranje otvora sigurnosnog ventila!

Ako se pojavi curenje na sigurnosnom ventilu, odmah i **OBAVEZNO** je potrebno:

- Zatvoriti crvenu slavinu i prestati sa upotrebom uređaja (prekid protoka vode kroz uređaj)
- Postavite prekidač u položaj "0"
- Isključite uređaj sa električne mreže:
 - Kod tipova E41 i E 42 isključite napojni kabel iz utikača
 - Kod tipova E51, E52, E71 i E72 isključite prekidač
- Stupite u kontakt sa najbližim servisom.

Na područjima gde je moguća pojava naslaga kamenca preporučljivo je uređaj periodično očistiti od naslaga istog. To treba da obavi stručno lice jer je u tom slučaju potrebno uređaj demontirati. Ova intervencija nije deo garantnih uslova.

Ako je uređaj u prostoriji gde su moguće temperature ispod 0 °C obavezno je ispustiti vodu iz uređaja. To se postiže na način da se sa rezervoara demontira slavina, isključi se dovod vode i isključi napajanje električnom energijom. Potom se sačeka da iz rezervoara potpuno iscuri voda.

PAŽNJA! Pri pražnjenju rezervoara treba preuzeti sve mere da ne dođe do neke nezgode.

Ukoliko iz priključne cevi uređaja ne curi voda, stupite u kontakt sa stručnim licem za odstranjivanje začepjenja (najčešće pojava kamenca).

Pojava povišenog radnog pritiska u uređaju je rezultat ne pridržavanja uputstva za instalaciju i upotrebu uređaja (pojava kamenca i njegovo odstranjivanje, smrzavanje uređaja i sl). Zamena membrane sigurnosnog ventila nije obaveza dobavljača ili proizvođača i nije deo garantnih uslova.

Greške u radu!

U slučaju da uređaj ne zagreva vodu na zadovoljavajući način proverite da li je priključen na električnu mrežu, da li ima struje u prostoriji, da li je prekidač uređaja u položaju uključjenja, da li je pritisak u vodovodnoj mreži odgovarajući.

Ako je sve prethodno navedeno u redu isključite uređaj iz struje, prekinite protok vode i pozovite ovlašteni servis.

Ukoliko je došlo do oštećenja napojnog kabela uređaja i utikača E41 i E42 tipova, pozovite ovlašteni servis koji treba da izvrši zamenu istih u cilju izbegavanja nezgoda.

Pri upotrebi i održavanju uređaja obratite pažnju da se ne ošteti pločica sa tehničkim opisom i serijskim brojem. Čuvajte garantni list jer je to jedina identifikacija proizvoda koji ste kupili.

GARANCIJA, PERIOD I USLOVI

Garancija, garantni rok i uslovi garancije pokrivaju validnost uređaja koji kupujete i odgovornost proizvođača ili ovlaštenog servisa tokom garantnog perioda.

Pri kupovini uređaja prodavac i kupac potpisuju garantni list. Čuvajte garantni list na sigurnom.

U svim slučajevima se primenjuju važeći zakoni i propisi koji regulišu prava, obaveze i odnose potrošača, prodavca i proizvođača u vezi sa kupljenim uređajem, njegovom ugradnjom, upotrebom i održavanjem.

Period garancije određuje prodavac i važeći je samo na teritoriji konkretne države.

Garancija je važeća samo u slučaju ako je uređaj:

- Montiran u skladu sa uputstvom za instalaciju.
- Upotrebljavan u skladu sa uputstvom za upotrebu.

Fabričke greške se u toku trajanja garancije besplatno otklanjaju. Popravku vrši stručno lice iz ovlaštenog servisa.

Garancija ne važi u sledećim slučajevima:

- Ne odgovarajući transport
- Ne odgovarajuće skladištenje
- Ne odgovarajuće rukovanje
- Ako parametri za kvalitet vode odstupaju od dozvoljenih standarda za kvalitetnu vodu, posebno ako je sadržaj hlorida veći od 250 mg/l; bojleri sa emajliranim rezervoarima, čija je provodljivost manja od 100 $\mu\text{S}/\text{cm}$ i pH izvan 6,5-8; električna provodljivost bojlera sa rezervoarima za vodu od hrom-nikl čelika veće od 200 $\mu\text{S}/\text{cm}$.
- Napona koji odstupa od napona koji je predviđen za funkcionisanje uređaja.
- Grešaka koji su nastale zbog smrzavanja vode u uređaju.
- Elementarnih, prirodnih nepogoda, katastrofa.
- Ne pridržavanja uputstva za instalaciju i upotrebu.
- Kada neovlašteno lice obavi bilo kakvu intervenciju na uređaju.

U gore navedenim slučajevima troškove popravke snosi kupac.

Garancija ne pokriva habanje delova pri normalnoj upotrebi, delove zamenjenje pri normalnoj upotrebi, promenu indikatorskih sijalica, promene boje spoljnih površina, promene oblika, veličine i položaja delova i komponenti koji su podložni uticajima i uslovima koji se ne smatraju normalnom.

Gubici eventualne dobiti koji proizilaze iz privremenog nekorišćenja uređaja nisu pokriveni garancijom.

Pridržavanje UPUTSTVA ZA UPOTREBU je preduslov za odgovarajuće funkcionisanje uređaja i deo je garantnih uslova.

Zabranjeno je da korisnik ili drugo lice na uređaju vrši bilo kakve popravke ili dogradnje. Identifikacija ovakvih aktivnosti ili pokušaja automatski poništava obaveze proistekle iz garantnih uslova.

Ukoliko je potrebna popravka ili intervencija druge vrste, obratite se ovlaštenom servisu.

Proizvođač zadržava pravo na strukturne promene bez prethodne najave sve dok one ne utiču na bezbednost proizvoda.